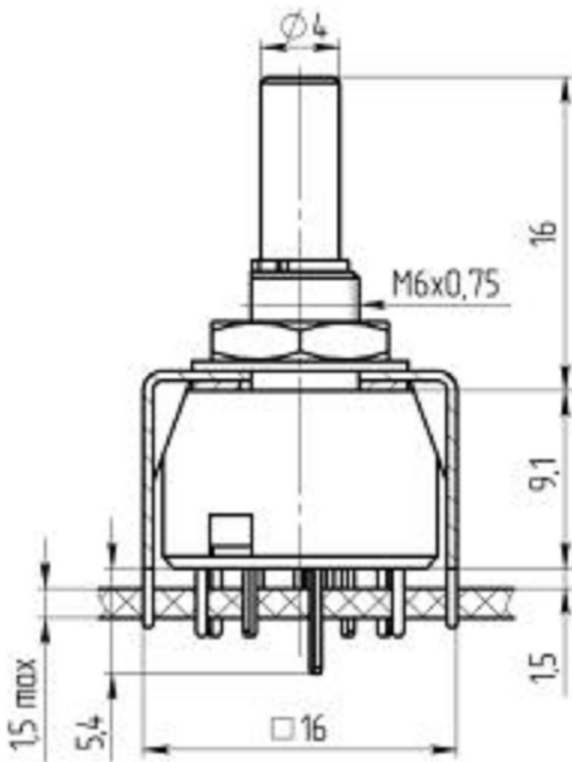


Габаритные и установочные размеры

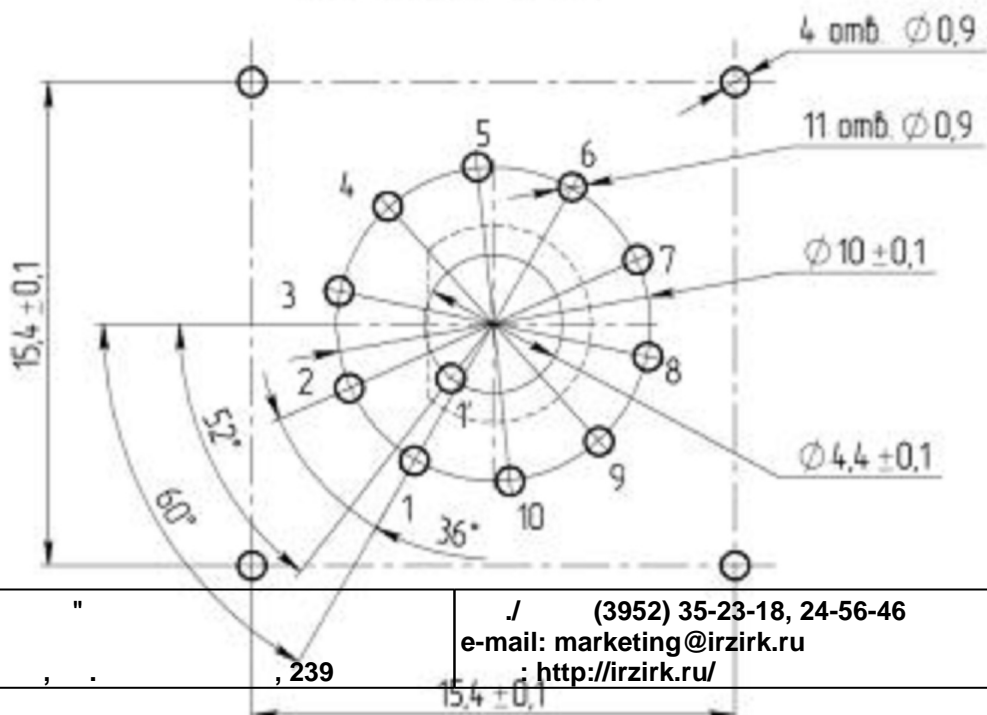
Внешний вид



Электрическая принципиальная схема



Разметка для крепления на плату (вид со стороны вала)





"

"

-2 10 1 13 IP40-0

.640121.002

-2

28198-89

60/100/21

()

10

()

1

14254

16

IP40

12

30 ; 0,5

1,5 ; 5

75 ; 0,5

0,04

100

1000

500

14400

- 60 + 100

6*10^4

20 g 20 3000

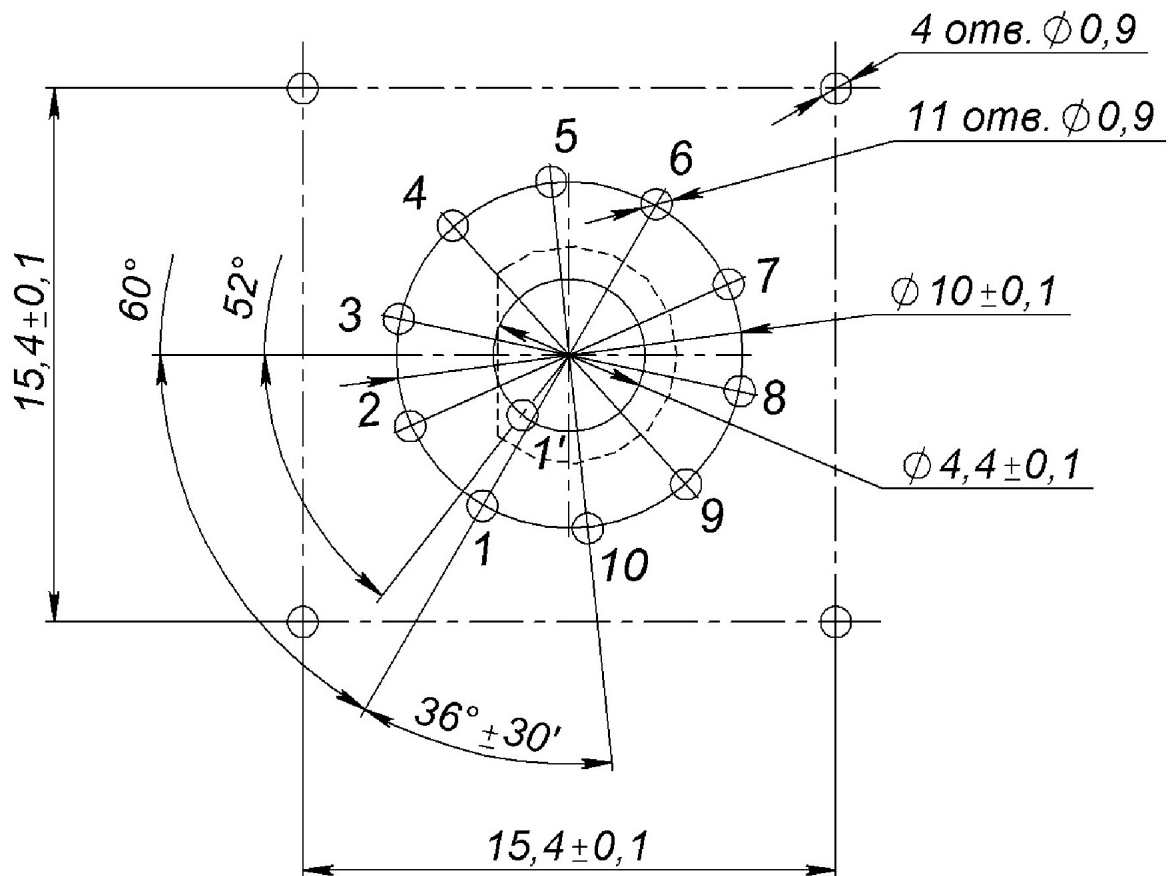
1000 g

20

()

разметка для крепления на плату
(вид со стороны вала)

10П1Н



Тип

Исполнения

МПН-2 X ХП ХН X X IPXX - X

Малогабаритный поворотный низкочастотный
2 – номер разработки

Тип контакта:
-N - с разрывом эл. цепи при переключении
-отсутствие знака обозначает переключение без разрыва эл. цепи

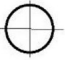

Количество положений:
(от 2 до 12)
3 ... 12
2 ... 6
2 ... 4
2, 3

Количество направлений:
4
3
2
1

Дополнительная опция:
0 – кронштейн для крепления на печатную плату
1 – защищённая позиция
2 – отличия по присоединительным размерам

Исполнение по степени защиты:
IP40
IP47
IP48

Вылет вала от монтажной плоскости:
1 – 10 мм
2 – 12,5 мм
3 – 16 мм
4 – 20 мм

Тип вала:
1 – ВС-1 
2 – ВС-2 
3 – ВС-3 